

MAPA COLETA DE PREÇOS		Código COM/FR.0002													Revisão: 003 03/07/2018	
Nº 09062020101457		Data de Elaboração: 01/06/2011													Menor Preço	
Item/Descrição	Quantidade	Fornecedores/Preço													Total Menor Preço	
1	2	3	4	5	6	7	8	9	10	11	12	13	Menor Preço	Total Menor Preço		
1 CICLO ERGOMÉTRICO PORTÁTIL PARA BRAÇOS E PERNAS	1	N/C	N/C	N/C	N/C	N/C	N/C	N/C	N/C	N/C	N/C	N/C	R\$ 0,00	R\$ 0,00		
2 CARRINHO DE PROCEDIMENTO HOSPITALAR	10	R\$ 3.989,21	N/C	N/C	N/C	N/C	N/C	N/C	N/C	N/C	N/C	N/C	R\$ 3.989,21	R\$ 39.892,10		
3 CARRINHO DE MEDICAÇÃO BEIRA LEITO	10	R\$ 5.832,12	N/C	N/C	N/C	N/C	N/C	N/C	N/C	N/C	N/C	N/C	R\$ 5.832,12	R\$ 58.321,20		
4 CARRINHO DE EMERGÊNCIA	2	R\$ 3.753,92	N/C	N/C	N/C	N/C	N/C	N/C	N/C	N/C	N/C	N/C	R\$ 3.753,92	R\$ 7.507,84		
5 SUPORTE DE SORO	80	R\$ 683,52	R\$ 279,00	N/C	N/C	N/C	N/C	N/C	R\$ 595,00	N/C	N/C	N/C	R\$ 240,00	R\$ 19.200,00		
6 CADEIRA DE RODAS	1	N/C	N/C	N/C	N/C	R\$ 442,50	R\$ 441,50	N/C	R\$ 520,00	N/C	R\$ 580,00	N/C	R\$ 441,50	R\$ 441,50		
7 CADEIRA DE RODAS PARA BANHO	2	N/C	N/C	N/C	N/C	R\$ 325,00	R\$ 227,00	N/C	R\$ 228,00	N/C	R\$ 280,00	N/C	R\$ 227,00	R\$ 454,00		
8 PRANCHETA DE AÇO INOX	36	N/C	R\$ 86,00	N/C	N/C	N/C	N/C	N/C	N/C	R\$ 65,80	N/C	N/C	R\$ 59,80	R\$ 2.152,80		
9 RELÓGIO DE PAREDE	10	N/C	R\$ 31,90	N/C	N/C	R\$ 37,32	N/C	N/C	N/C	N/C	N/C	N/C	R\$ 12,32	R\$ 123,20		
10																
11																
12																
13																
TOTAL MENOR PREÇO															R\$ 128.092,64	
N.º FORNECEDORES		AUTORIZAÇÃO DA COMPRA DO PRODUTOSERVICO														
1 LANCO	40 DIAS	105.721,17														
2 DATA MIX PAPELARIA INFORMATICA	07 DIAS	Hospital Evangélica de Vila Velha Luiza S. Figueiredo da Silva Gerente Assessoria Hospitalar CORREIOS 175386														
3 MUSSO INOX	20 DIAS	Associação Evangélica Beneficente Espírito Santense														
4 TOP INOX	30/45/60/75/90	Hudson Dias Matos CRA-ES 23562 COMPRAS / AEBES 09/06/20														
5 CESCONE TO	30 DIAS	Associação Evangélica Beneficente Espírito Santense														
6 PREMIUN PAPELARIA	A COMBINAR	Associação Evangélica Beneficente Espírito Santense														
7 CBS	30 DIAS	Associação Evangélica Beneficente Espírito Santense														
8 ILHA MED HOSPITALAR	30 DIAS	Associação Evangélica Beneficente Espírito Santense														
9 HOSPIMETAL	30 DIAS	Associação Evangélica Beneficente Espírito Santense														
10 SZ SAUDE	30/60	Associação Evangélica Beneficente Espírito Santense														
11 3 RS MATERIAL DE ESCRITORIO	14 DIAS	Associação Evangélica Beneficente Espírito Santense														
12 CENTRO ORTOPEDICO DE VILA VELHA	A VISTA	Associação Evangélica Beneficente Espírito Santense														
13																

Director (a)

Vera Montelmaicher
Diretora da Central de Serviços
Compartilhados - AEBES

Documento de Referência: IN - Política de Compras

Associação Evangélica
Beneficente Espírito Santense
Alcides Hall
COMPRAS / AFRFS

UTI-03 280520201426



SOLICITAÇÃO DE COMPRA – SERVIÇO NÃO PADRÃO

Código: COM.FR.0003

Data da Elaboração:
18/05/2011

Revisão:
002
13/06/2018

Coordenador (a) Solicitante: Jurrene Guerra

Ramal: 4178

Gerente: Livia Silveira

Diretor (a) de Área:

Centro de Custo:

Solicitação: Produto Serviço

Tipo: Material de consumo Equipamento e material permanente Outros

A. Formulário de Pedido

Item	Nome do Produto	Quantidade
1	KIT LARINGOSCÓPIO MD ADULTO COM 3 LÂMINAS MACINTOSH CURVA (Tamanho 3,4,5)	10
* 2	ASPIRADOR DE REDE VACUÔMETRO STANDARD 500 ML - PROTEC	20
3	ASPIRADOR DE VENTURI CIRCUITO AR-COMPRESSO-PROTEC	10
* 4	VÁLVULA REGULADORA REDE P/ OXIGÊNIO PROTEC	20
* 5	Fluxômetro 0-15 LPM Fêmea O2	20
6	Cufômetro - Medidor de Cuff Analógico Universal <i>FISA 1</i>	02
* 7	TOMADA DUPLA C/ VÁLVULA P/ OXIGÊNIO - PROTEC	30
8	Adaptador para rede de oxigênio engate rápido X rosca ABNT	04
9	Colchão Pneumático	20
10	Bolsa Pressurizadora Clear Cuff sem Manômetro - 500 ml - Smiths Medical MX4705I	20
11	Máscara facial total FitLife SE(sem exalação) Tamanho M <i>GMW.</i>	05
12	Máscara facial total FitLife SE(sem exalação) Tamanho G	05
13	Kit mensuração pressão inspiratória para manovacuômetro <i>BOLSA PAM</i>	05
14	Manovacuômetro Analógico (Murenas) <i>FISA</i>	02
15	Válvula Exalatória Philis com dois orifícios	10
16	Ciclo Ergométrico Portátil para Braços e Pernas <i>FISAT</i>	1
OK 17	Carrinho de medicação beira leito <i>6306</i>	10
OK 18	Carrinho de procedimento hospitalar <i>6299</i>	10
OK 19	Carrinho de emergência <i>5413</i>	02
OK 20	Suporte de soro <i>5417</i>	40
OK 21	Cadeira de Rodas <i>5417</i>	01
OK 22	Cadeira de Banho <i>5417</i>	02
OK 23	Prancheta aço inox <i>17489</i>	30
OK 23	Relógio de parede redondo <i>7188</i>	10

B. Indicação de Fornecedores caso seja a primeira solicitação desta compra/serviço:

C. Especificação Técnica Detalhada (caso o espaço seja pouco anexar a especificação a solicitação de compra):

D. Justificativa da Necessidade:

Autorização para Orçamento

Coordenador (a)	Gerente	Diretor (a) de Área	Diretoria Geral
-----------------	---------	---------------------	-----------------

Documento de Referência: IN – Política de Compra

Jurrene Guerra de Sousa
Enfermeira Coordenadora
COREN-ES 301 149

Livia S. Figueiredo da Silva
Gerente Assessor Hospitalar
COREN-ES 175388

Jureno Guerra de Sousa
Enfermeira Coordenadora
COREN-ES 301 140

Luís S. Figueiredo de Silva
Gerente Assist. Hospitalar
COREN-ES 175388

[Handwritten signature]

Data: 26/05/20

Data: 26/05/2020

Data: 26/05/2020

Data: 26/05/2020

Recebimento Setor de Compras

Data: 28/05/20

Associação Evangélica
Beneficente Espírito Santense

Responsável pelo Recebimento

Hudson Dias Matos
CRA-ES 23562 COMPRAS / AEBES

[Handwritten signature]
Diretora da Central de Serviços
Compartilhados - AEBES

Vila Velha, 09 de junho de 2020.

ORÇAMENTO Nº0149-20.

Att: Hudson- Hospital Evangélico.

Prezado Cliente,

Atendendo a sua solicitação, encaminhamos nossa proposta para sua distinta análise.

80 unidades-SUPORTE PARA SORO FABRICADO 100% EM INOX AISI 304.

Possui 04 rodízios, base construída em perfil retangular reforçado, coluna receptora da haste em tubo de aço inoxidável com anel de regulagem de altura em aço inox e 04 ganchos fixados na própria coluna em sentido vertical, acabamento polido.

Valor unitário: R\$240,00.

Valor total: R\$19.200,00.

- **(VALOR REAL DO PRODUTO R\$298,00)para pequenas quantidades.**



30 unidades-Prancheta ofício em Aço Inox. 100% inox.

Produto de extrema qualidade, durabilidade, além de ser 100% esterilizável.

Ideal para o setor alimentício, hospitalar, químico , laboratórios , diversos.

Possui os cantos arredondados , não possui rebarbas.

Dimensões : A = 33 CM X L = 23 CM

1,0 mm Espessura



(27) 3319-0373



contato@mussoinox.com.br



www.mussoinox.com.br



Musso Inox



@mussoinox

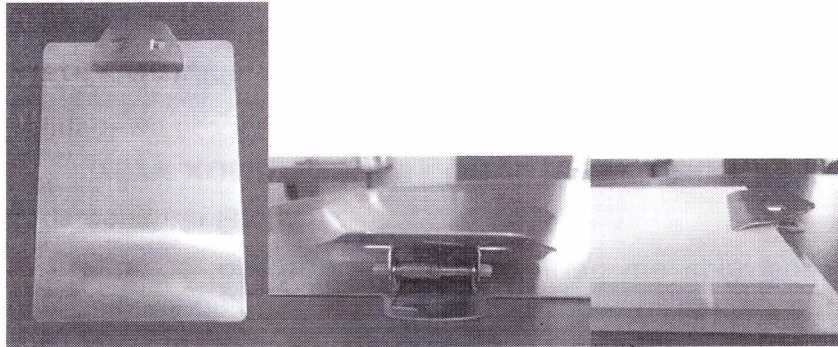
CNPJ: 27.316.728/0001-83



Peso = 620 Gramas

Valor unitário: R\$86,00.

Valor total R\$2.580,00.



Forma de pagamento: 30/60 dias em boleto bancário conforme solicitado.

Aceitamos cartão de crédito e cartão BNDES.

Prazo de entrega: até 20 dias úteis, à começar dos próximos 10 primeiros dias.

Frete CIF.

Validade da proposta: 30 dias

Obs: cotação feita bom base na quantidade solicitada. Caso mude, os valores poderão sofrer alteração.



(27) 3319-0373



contato@mussoinox.com.br



www.mussoinox.com.br



Musso Inox



@mussoinox

CNPJ: 27.316.728/0001-83



Vila Velha, 09 de junho de 2020.

ORÇAMENTO Nº0149-20.

Att: Hudson- Hospital Evangélico.

Prezado Cliente,

Atendendo a sua solicitação, encaminhamos nossa proposta para sua distinta análise.

80 unidades-SUORTE PARA SORO FABRICADO 100% EM INOX AISI 304.

Possui 04 rodízios, base construída em perfil retangular reforçado, coluna receptora da haste em tubo de aço inoxidável com anel de regulagem de altura em aço inox e 04 ganchos fixados na própria coluna em sentido vertical, acabamento polido.

Valor unitário: R\$240,00.

Valor total: R\$19.200,00.

(VALOR REAL DO PRODUTO R\$298,00)para pequenas quantidades.



30 unidades-Prancheta ofício em Aço Inox. 100% inox.

Produto de extrema qualidade, durabilidade, além de ser 100% esterilizável.

Ideal para o setor alimentício, hospitalar, químico , laboratórios , diversos.

Possui os cantos arredondados , não possui rebarbas.

Dimensões : A = 33 CM X L = 23 CM

1,0 mm Espessura

 (27) 3319-0373

 contato@mussoinox.com.br

 www.mussoinox.com.br

 Musso Inox

 @mussoinox

 CNPJ: 27.316.728/0001-83



Vila Velha, 04 de junho de 2020.

ORÇAMENTO Nº0149-20.

Att: Hudson- Hospital Evangélico.

Prezado Cliente,

Atendendo a sua solicitação, encaminhamos nossa proposta para sua distinta análise.

40 unidades-SUPORTE PARA SORO FABRICADO 100% EM INOX AISI 304.

Possui 04 rodízios, base construída em perfil retangular reforçado, coluna receptora da haste em tubo de aço inoxidável com anel de regulagem de altura em aço inox e 04 ganchos fixados na própria coluna em sentido vertical, acabamento polido.

Valor unitário: R\$248,00.

Valor total: R\$9.920,00.

- **(VALOR REAL DO PRODUTO R\$298,00) para pequenas quantidades.**



30 unidades-Prancheta ofício em Aço Inox. 100% inox.

Produto de extrema qualidade, durabilidade, além de ser 100% esterilizável.

Ideal para o setor alimentício, hospitalar, químico , laboratórios , diversos.

Possui os cantos arredondados , não possui rebarbas.

Dimensões : A = 33 CM X L = 23 CM

1,0 mm Espessura

 (27) 3319-0373

 contato@mussoinox.com.br

 www.mussoinox.com.br

 Musso Inox

 @mussoinox

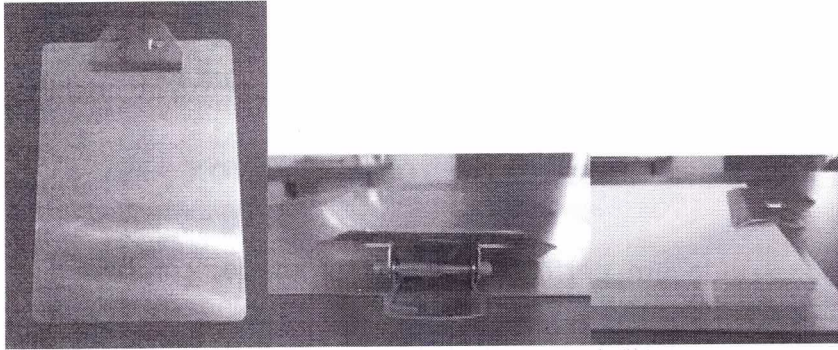
CNPJ: 27.316.728/0001-83



Peso = 620 Gramas

Valor unitário:R\$86,00.

Valor total R\$2.580,00.



Forma de pagamento: 30/60 dias em boleto bancário conforme solicitado.

Aceitamos cartão de crédito e cartão BNDES.

Prazo de entrega: até 20 dias úteis.

Frete CIF.

Validade da proposta:30 dias

Obs: cotação feita bom base na quantidade solicitada. Caso mude, os valores poderão sofrer alteração.



(27) 3319-0373



contato@mussoinox.com.br



www.mussoinox.com.br



Musso Inox



@mussoinox

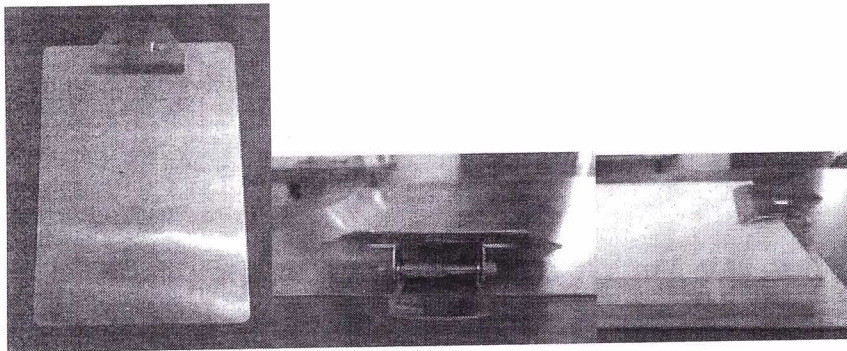
CNPJ: 27.316.728/0001-83



Peso = 620 Gramas

Valor unitário: R\$86,00.

Valor total R\$2.580,00.



Forma de pagamento: 30/60 dias em boleto bancário conforme solicitado.

Aceitamos cartão de crédito e cartão BNDES.

Prazo de entrega: até 20 dias úteis.

Frete CIF.

Validade da proposta: 30 dias

Obs: cotação feita bom base na quantidade solicitada. Caso mude, os valores poderão sofrer alteração.



(27) 3319-0373



contato@mussoinox.com.br



www.mussoinox.com.br



Musso Inox



@mussoinox

CNPJ: 27.316.728/0001-83





VITÓIA PRODUTOS HOSPITALARES

VILA VELHA PRODUTOS HOSPITALARES

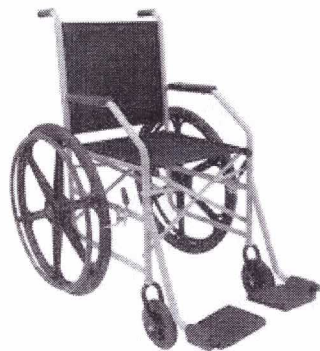
TEL: 9 9800-8098

Vitória 09 Junho de 2020

Orçamento

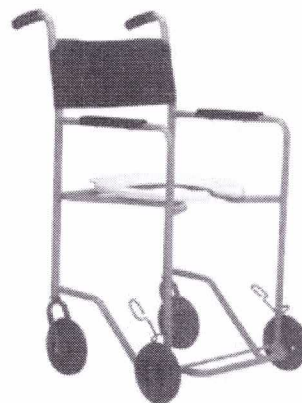
2 Unid. Cadeira banho pop

1 Unid. Cadeira de rodas 1009



Cadeira de Rodas 1009 Jaguaribe
Pneu maciço.

R\$: 441,50 REAIS



Cadeira Banho Pop Jaguaribe

R\$: 227,00 REAIS

TOTAL GERAL: R\$: 895,50

ORÇAMENTO Nº OAMOS9

Data da Impressão: 03/06/2020

SAO PAULO, 3 de junho de 2020

ASSOC.EVANG.BEN.ESPIRITO SANTENSE-AEBES

Endereço R VENUS, S/N ALECRIM

CEP: 29118-060

Fone: (27) 21213777

CNPJ: 28.127.926/0001-61

Cidade: VILA VELHA-ES

Fax: 21213707

Dados da Proposta

Dt.Digitação: 03/06/2020

Usuário: elida.mikaele

Dt.Validade: 06/06/2020

Transportadora:

Moeda: Real

Item	Produto	Descrição	UM	Qtde	Dt.Entrega	Preço	Total
01	002430	ASPIRADOR P/REDE VACUOMETRO VIDRO PROTEC	PC	1,00	03/06/2020	121,2967	121,30
02	000924	FLUXOMETRO PARA OXIGENIO 0-15L/MIN BILHA MEDIA UNITEC FX310	PC	20,00	03/06/2020	80,9825	1.619,65
X 03	003471	SUPORTE P/SORO FIXO STA LUZIA	PC	1,00	03/06/2020	110,5503	110,55
X 04	000001	CADEIRA RODAS 1009 EM NYLON CAPACIDADE 90KG JAGUARIBE	PC	1,00	03/06/2020	442,5000	442,50
X	000802	CADEIRA BANHO DB CAPACIDADE 90KG JAGUARIBE	PC	1,00	03/06/2020	325,0000	325,00

Sub-Total:	2.619,00	Frete:	0,00	Total:	2.619,00
-------------------	-----------------	---------------	-------------	---------------	-----------------

Condição de Pagamento: 30 DDL

Observações:

DATAMIX PAPELARIA E INFORMÁTICA
 CNPJ nº 35.674.594/0001-09
 ORÇAMENTO
 PROPOSTA COMERCIAL

ASSOCIAÇÃO EVANGÉLICA BENEFICENTE ESPÍRITO SANTENSE - AEBS
HOSPITAL EVANGÉLICO DE VILA VELHA
PARA: GLEISIANE VARGAS - ANALISTA DE COMPRAS - Tel.: (27) 3016-4032
 compras1@hev.aebes.org.br

COTAÇÃO/PROPOSTA

Item	Descrição	Unidade	Qtde	Marca	Valor Unitário	Valor Total	IMAGEM DO PRODUTO
1	Relógio de parede redondo branco, plástico, 24 cm	U-N	10	SIEG	R\$ 31,90	R\$ 319,00	
					VALOR TOTAL	R\$ 319,00	

Prazo de validade da proposta: 10 DIAS
Locais e Prazo de Entrega: ATÉ 7 DIAS.
Prazo de Pagamento: 15 DIAS.
Dados Bancários: Banco SICCOB, nº 756, Ag. 3010, C/C 84024-6.
ENDEREÇO: Rua Sete de Setembro, Nº 207 – Centro – Vitória/ES – CEP: 29.015-000
CNPJ: 35.674.594/0001-09 – Insc. Est.: 083620877
TEL/FAX: (27)99590-7576 – Whatsapp
E-mail: datamixleal@gmail.com

VITÓRIA - ES, 09 DE JUNHO DE 2020
DATA MIX
ROBSON JOSE LEAL CARRIJO
SOCIO GERENTE



Papelaria • Escritório • Informática

Hospital Evangélico de Vila Velha
CNPJ 28.127.926/0001-61
MATERIAIS DE ESCRITÓRIO
PROPOSTA COMERCIAL

PARA: GLEISIANE VARGAS - TEL: (27) 3016-4032 : compras1@hevv.aebes.org.br

MATERIAL/SERVIÇO				VALOR		
ITEM	DESCRIÇÃO	UND	QUANT	MARCA	VALOR UNITÁRIO	VALOR TOTAL
1	Prancheta de metal	UND	36	waleu	R\$ 65,80	R\$ 2.368,80
				VALOR TOTAL GERAL	R\$	2.368,80

Prazo de validade da proposta: 7 dias

Prazo de Entrega: até 7 dias

Local da Entrega: Hospital Evangélico de Vila Velha

Prazo de Pagamento: 14 dias

Dados Bancários: Banco do Brasil Ag. 3480-0 - C/C 17820-9

Valor apresentado na proposta estão inclusos todos os custos, incluindo os impostos, seguros, fretes, contribuições sociais, bem como outros custos relacionados à prestação do serviço

NOME FANTASIA: 3RS MATERIAIS DE ESCRITÓRIO ME
RAZÃO SOCIAL: RENAN DA SILVA CARRIJO - PRODUTOS DE ESCRITÓRIO ME
ENDEREÇO: RUA DO ROSÁRIO, 216 - Loja A - Centro - Vitória/ES - CEP: 29016-095
CNPJ: 09.279.062/0001-59 - INSCRIÇÃO ESTADUAL N° 082.520.57-7
TEL/FAX: (27) 3321-7779 - e-mail: comercial@3rsmateriais.com

VITÓRIA - ES, 09 DE JUNHO DE 2020

CLIENTE: 103092 ASSOCIACAO EVANGELICA BENEFICENTE ESPIRITO-SANTENSE - AEBES

END: RUA VENUS

BAIRRO:ALECRIM 2

CIDADE: VILA VELHA

ESTADO: ES

CNPJ: 28.127.926/0001-61

INSC. EST: ISENTO

DATA ORCAMENTO: 08/06/2020

CODIGO	DESCRICAO	MARCA	EMBALAGEM	UN	QTD	P.UNIT	TOTAL
32105	RELOGIO PAREDE RED BR TWI 141(1913)	AMBIENTE	UNIDADE	UN	10	12,3200	123,20
PROPOSTA VALIDA POR 10 DIAS OU ATÉ QUANDO DURAR O ESTOQUE						TOTAL R\$:	123,20

VENDEDOR: - MARCIA BARROS DOS SANTOS

TEL: (27) 2104-2110

EMAIL: vendas04@cesconetto.com.brSITE : www.cesconetto.com.br

OBSERVAÇÃO:

Re: Fwd: ENC: Cotação de relógio

danusia@premiumpapelaria.com.br <danusia@premiumpapelaria.com.br>

Ter, 09/06/2020 10:54

Para: Setor de Compras 1 <compras1@hevv.aebes.org.br>

Bom dia. Segue cotação:

* 10 Unidades de relógio de parede branco redondo.

R\$ 37,32 cada

Total: R\$ 373,20

Agradeço o contato e informo que a Sr. Angela não faz mais parte do nosso quadro de funcionários. Gentileza alterar o e-mail de contato para este a que respondo. Desde já agradeço.

Danúsia

(27) 99776_1403

Em 9 de jun de 2020 10:23, danusia@premiumpapelaria.com.br escreveu:

----- Mensagem encaminhada -----

De: Angela <angela@premiumpapelaria.com.br>

Data: 8 de jun de 2020 17:31

Assunto: ENC: Cotação de relógio

Para: max@premiumpapelaria.com.br

Cc: 'Danusia' <DANUSIA@PREMIUMPAPELARIA.COM.BR>

De: Setor de Compras 1 [mailto:compras1@hevv.aebes.org.br]

Enviada em: segunda-feira, 8 de junho de 2020 14:46

Assunto: Cotação de relógio

Boa tarde!

Solicito cotação de:

* 10 Unidades de relógio de parede branco redondo.

Conforme modelo semelhante a seguir:

--

Este email foi escaneado pelo Avast antivírus.

<https://www.avast.com/antivirus>

DATAMIX PAPELARIA E INFORMÁTICA
CNPJ nº 35.674.594/0001-09
ORÇAMENTO
PROPOSTA COMERCIAL

ASSOCIAÇÃO EVANGÉLICA BENEFICENTE ESPIRTO SANTENSE - AEBS
HOSPITAL EVANGÉLICO DE VILA VELHA
PARA: GLEISIANE VARGAS - ANALISTA DE COMPRAS - Tel.: (27) 3016-4032
compras1@hev.aebes.org.br

COTAÇÃO/PROPOSTA

Item	Descrição	Unidade	Qtde	Marca	Valor Unitário	Valor Total	IMAGEM DO PRODUTO
1	Prancheta de aço inox	U-N	36	ACRIMET	R\$ 59,80	R\$ 2.152,80	
					VALOR TOTAL	R\$ 2.152,80	

Prazo de validade da proposta: 10 DIAS

Locais e Prazo de Entrega: ATÉ 7 DIAS.

Prazo de Pagamento: 15 DIAS.

Dados Bancários: Banco SICOOB, nº 756, Ag. 3010, C/C 84024-6.

ENDEREÇO: Rua Sete de Setembro, Nº 207 – Centro – Vitória/ES – CEP: 29.015-000

CNPJ: 35.674.594/0001-09 – Insc. Est.: 083620877

TEL/FAX: (27)99590-7576 – Whatsapp

E-mail: datamixleal@gmail.com

VITÓRIA - ES, 08 DE JUNHO DE 2020

DATA MIX
ROBSON JOSE LEAL CARRIJO
SOCIO GERENTE



Para: Hospital Evangélico

Att: compras1 Hudson

Proposta de preço

Item	Descrição	Quant.	Valor Unit.	Total
01	Fabricação de suporte de soro em móvel H em tubo de aço inox, com rodízios .	40	R\$ 279,00	R\$ 11.160,00
02	Fabricação de carrinho de medicação beira leito, com 5 gavetas, fabricado totalmente em chapa de aço inox aisi 304 polida de 1mm com rodízios especiais de 100mm para Hospital marca Schioppa.	10	R\$ 3.300,00	R\$ 33.000,00
03	Fabricação de carrinho de procedimento hospitalar com 3 bandejas, estrutura em perfil inox com 3 bandejas inox polida de aço inox aisi 304. rodízios de 75 mm de dupla bandagem hospitalar Schioppa.	10	R\$ 1.650,00	16.500,00
04	Valor total R\$ 60.660,00			

Informações Gerais:

Cond. Pagamento: 30/45/60/75/90

Prazo de entrega: 977

Validade da proposta: 10 Dias.

Atenciosamente.

Isaias Carlos Nalesso

Tel.: (27) 3386-8143 / 99981-6445

isaias@topinox.com.br

www.topinox.com.br

Cariacica/ES, 4 de junho de 2020

PLANILHA DE COTAÇÃO DE ITENS_HEVV_UTI's_03

Nome Fornecedor: s2 SAUDE		CNPJ: 16.740.031/0001-19	
Prazo Pagamento: 30/60 DIAS			
Prazo Entrega: 15 DIAS	Frete:	CIF: X	FOB: <input type="checkbox"/>
Observações:			

FAVOR NÃO COTAR ITEM DIVERGENTE DA SOLICITAÇÃO EM HIPÓTESE NENHUMA. NÃO ALTERAR A FORMATAÇÃO DESTA PLANILHA.
ITENS QUE NÃO COTAREM, FAVOR INCLUIR 0 (ZERO).
FAVOR ENVIAREM IMAGENS DOS PRODUTOS COM DETALHAMENTO.

ITEM	NOME DO PRODUTO	UNIDADE	QUANTIDADE	MARCA	VALOR UNID.	RS TOTAL ITEM
1	KIT LARINGOSCÓPIO MD ADULTO COM 3 LÂMINAS MACINTOSH CURVA FIBRA OPTICA (Tamanho 3,4,5) OBS: DISPONIBILIDADE DA LAMINA 5 SÓ EM AGOSTO, SUBSTITUI PELA 2.	Unidade	10	MD	1160,00	11600,00
2	ASPIRADOR DE REDE VACUÔMETRO STANDARD 500 ML - PROTEC	Unidade	20	0	0,00	0,00
3	ASPIRADOR DE VENTURI CIRCUITO AR-COMPRIMIDO-PROTEC	Unidade	10	0	0,00	0,00
4	VÁLVULA REGULADORA REDE P/ OXIGÊNIO PROTEC	Unidade	20	0	0,00	0,00
5	Fluxômetro 0-15 LPM Fêmea O2	Unidade	20	0	0,00	0,00
6	Cufômetro - Medidor de Cuff Analógico Universal	Unidade	2	0	0,00	0,00
7	TOMADA DUPLA C/ VÁLVULA P/ OXIGÊNIO - PROTEC	Unidade	30	0	0,00	0,00
8	Adaptador para rede de oxigênio engate rápido X rosca ABNT	Unidade	4	0	0,00	0,00
9	Colchão Pneumático	Unidade	20	0	0,00	0,00
10	Bolsa Pressurizadora Clear Cuff sem Manômetro - 500 ml - Smiths Medical MX4705I	Unidade	20	0	0,00	0,00
11	Máscara facial total FitLife SE(sem exalação) Tamanho M	Unidade	5	0	0,00	0,00
12	Máscara facial total FitLife SE(sem exalação) Tamanho G	Unidade	5	0	0,00	0,00
13	Kit mensuração pressão inspiratória para manovacuômetro	Unidade	5	0	0,00	0,00
14	Manovacuômetro Analógico (Murenas)	Unidade	2	0	0,00	0,00
15	Válvula Exalatória Philips com dois orifícios	Unidade	10	0	0,00	0,00
16	Ciclo Ergométrico Portátil para Braços e Pernas	Unidade	1	0	0,00	0,00
17	Carrinho de medicação beira leito	Unidade	10	0	0,00	0,00
18	Carrinho de procedimento hospitalar	Unidade	10	0	0,00	0,00
19	Carrinho de emergência CARRO DE EMERGÊNCIA Carro de emergência standard já é fornecido com tábua de massagem, suporte de monitor, tampo em inox, extensão com 4 saídas, parachoque, alças para transporte, suporte de soro ajustável, divisória para medicamentos Quatro rodízios, sendo dois deles com trava. Dimensões: 1050mm x 500mm x 700mm.	Unidade	2	OLIDEF	2690,00	5380,00
20	Suporte de soro Suporte de soro Especificações: Modelo: Aço Inox Peso: 5,200 kg • Base em Aço Tubular, Regulagem de Altura por Sistema de Pressão Através de Mandril • Totalmente Inox • 04 Ganchos Soldados Horizontalmente • Pés Providos de 4 Rodízios de 2" Dimensões externas aproximadas: • Comprimento: 1,62cm • Largura: 0,37cm • Altura: 0,37cm	Unidade	40	SALUTEM	595,00	23800,00
21	Cadeira de Rodas MODELO 101 Largura do Assento: 40 cm Profundidade do Assento: 41 cm Altura Encosto: 36 cm Altura do Assento ao Chão: 52 cm Comprimento Total da Cadeira: 100 cm Largura Total Aberta: 64 cm Largura Total Fechada: 30 cm Altura do Chão à Manopla: 90 cm Peso da Cadeira: 14 kg Capacidade Máxima de Peso: 85 kg Altura do Chão ao AP de Braço: 69 cm Altura do Assento ao AP de Braço: 19 cm	Unidade	1	CDS	520,00	520,00
22	Cadeira de Banho MODELO 202 Largura do Assento: 40 cm Profundidade do Assento: 40 cm Altura Encosto: 38 cm Altura do Assento ao Chão: 50 cm Comprimento Total da Cadeira: 54 cm Largura Total Aberta: 44 cm Largura Total Fechada: não fecha Altura do Chão à Manopla: 93 cm Peso da Cadeira: 7 kg Capacidade Máxima de Peso: 85 kg Altura do Chão ao AP de Braço: 64 cm Altura do Assento ao AP de Braço: 14 cm	Unidade	2	CDS	228,00	456,00
23	Prancheta aço inox	Unidade	30	0	0,00	0,00
24	Relógio de parede redondo	Unidade	10	0	0,00	0,00
25				0	0,00	0,00
26				0	0,00	0,00
TOTAL			289	TOTAL	5193,00	41756,00







Proposta Comercial LA 55199/0

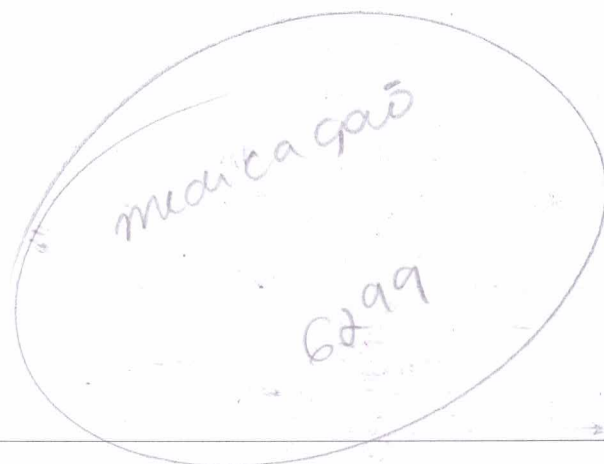
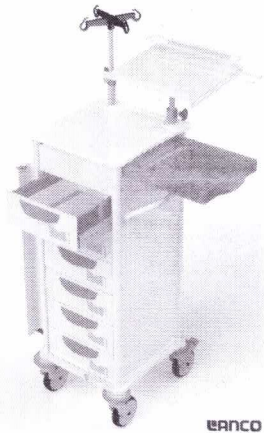
Prezados Senhores,
Agradecemos vossa consulta e apresentamos nossa proposta comercial como segue:

Empresa:	AEBES - Associação Evangélica Beneficente Espírito Santense	CNPJ:	28.127.926/0001-61
Atenção:	Hudson Dias Matos	Insc. Estadual:	Isento
Departamento:	Analista de Compras	Telefone:	(27) 3016-4031
e-mail:	compras1!hevv.aebes.org.br	Fax:	(27) 3016-4031
Endereço:	Rua Vênus s/n° 29118-060 - Vila Velha - ES	Data:	04/06/2020 Mat. Destinado : Consumo
De:	Marcos - Hospitec	Unidade de Negócios - Boituva	

Item	Código	Descrição	Qty	Unitário	Desc	Unitário C/ Desc	Valor Item
1.0	LP6515	Carrinho para Medicação Beira Leito com Suporte para Notebook, nas medidas A 1000mm x L 400mm x P 415mm (É Necessário Confirmar Peso e Dimensões do Notebook)	10	7.009,59		7.009,59	70.095,90



2.0	NP6515	Carro de Medicação Beira Leito, com 6 gavetas, em Polímero/ Poliestireno (Confirmar cor disponível)	10	5.832,12	✓	5.832,12	58.321,20
-----	--------	---	----	----------	---	----------	-----------



Proposta Comercial LA 55199/0

3.0 NT6500	Carro de Medicação Beira Leito em Aço Carbono/Poliestireno com 05 Gavetas, Suporte de Soro, Bandeja para Monitor, Pérfuro Cortante, Suporte de Almotolias, Porta Documentos e Lixeira de Plástico, nas medidas totais A 1168 x L 741 x P 491m - Linha New Light	10	3.776,12	3.776,12	37.761,21
------------	---	----	----------	----------	-----------



4.0 LI1270	Carrinho Auxiliar em Aço Inox, nas medidas A 1000mm x L 610mm x P 410mm, com Rodízios Brancos	10	1.893,36	1.893,36	18.933,60
------------	---	----	----------	----------	-----------

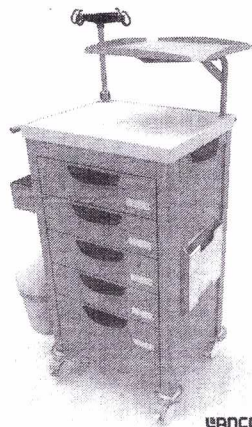


5.0 LI1475	Carrinho Auxiliar em Aço Inox com Grade de Proteção, nas medidas A 1000mm x L 610mm x P 410mm	10	2.536,00	2.536,00	25.360,02
------------	---	----	----------	----------	-----------



Proposta Comercial LA 55199/0

3.0	NT6500	Carro de Medicação Beira Leito em Aço Carbono/Poliestireno com 05 Gavetas, Suporte de Soro, Bandeja para Monitor, Pérfuro Cortante, Suporte de Almotolias, Porta Documentos e Lixeira de Plástico, nas medidas totais A 1168 x L 741 x P 491m - Linha New Light	10	3.776,12	3.776,12	37.761,21
-----	--------	---	----	----------	----------	-----------



4.0	LI1270	Carrinho Auxiliar em Aço Inox, nas medidas A 1000mm x L 610mm x P 410mm, com Rodízios Brancos	10	1.893,36	1.893,36	18.933,60
-----	--------	---	----	----------	----------	-----------



5.0	LI1475	Carrinho Auxiliar em Aço Inox com Grade de Proteção, nas medidas A 1000mm x L 610mm x P 410mm	10	2.536,00	2.536,00	25.360,02
-----	--------	---	----	----------	----------	-----------



Proposta Comercial LA 55199/0

6.0	LI1252	Carro/ Mesa Auxiliar em Aço Inox, nas medidas A 900mm x L 1200mm x P 450mm	10	3.372,66	3.372,66	33.726,63
-----	--------	--	----	----------	----------	-----------



7.0	DM3390	Carrinho de Emergência, nas medidas A1230mm x L 556mm x P 570mm - Registro ANVISA nº 80154390003	2	5.025,00	5.025,00	10.049,99
-----	--------	--	---	----------	----------	-----------



8.0	LT3390	Carrinho de Emergência, nas medidas A1150mm x L 570mm x P520mm - Registro Anvisa nº 80154390003	2	3.753,92	3.753,92	7.507,84
-----	--------	---	---	----------	----------	----------



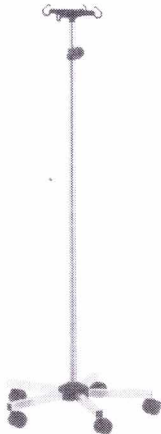
Emergência
5413

Proposta Comercial LA 55199/0

9.0	NT3390	Carrinho de Emergencia em Aço Carbono e Poliestireno - Linha New Light - nas medidas totais A 1127mm x L 686mm x P 491mm, Registro Anvisa nº 80154390003	2	3.325,48	3.325,48	6.650,95
-----	--------	--	---	----------	----------	----------



10.0	SU0510	Suporte de Soro em Aço Inox - Registro na ANVISA nº 80154390004 - Regulagem de Altura de 1250 a 1850mm através de manípulo - Permite fixação de bomba de infusão	40	683,52	683,52	27.340,74
------	--------	--	----	--------	--------	-----------



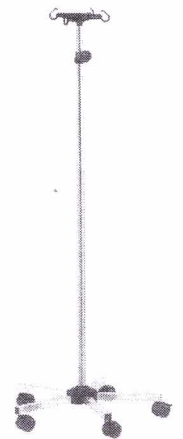
Proposta Comercial LA 55199/0

9.0	NT3390	Carrinho de Emergencia em Aço Carbono e Poliestireno - Linha New Light - nas medidas totais A 1127mm x L 686mm x P 491mm, Registro Anvisa n° 80154390003	2	3.325,48	3.325,48	6.650,95
-----	--------	--	---	----------	----------	----------



LANCO

SU0510	Suporte de Soro em Aço Inox - Registro na ANVISA n° 80154390004 - Regulagem de Altura de 1250 a 1850mm através de manipulô - Permite fixação de bomba de infusão	40	683,52	683,52	27.340,74
--------	--	----	--------	--------	-----------



Proposta Comercial LA 55199/0

11.0	SU0520	Suporte de soro em inox, com regulagem de altura de 1250 a 1850mm, com rodízios de 75mm, base de aço com sistema antiqueda revestida em poliuretano, com puxador ergonômico para apoio do paciente - Registro na ANVISA nº 80154390004	40	980,45	980,45	39.217,92
------	--------	--	----	--------	--------	-----------

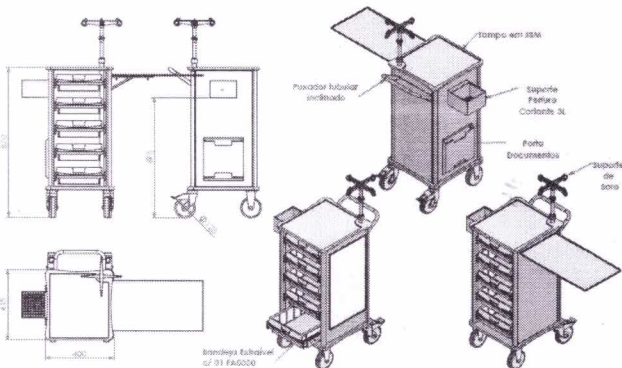


12.0	DM0610	Carrinho para Curativo - A 860mm x L 656mm x 570mm	10	3.989,21	3.989,21	39.892,13
------	--------	--	----	----------	----------	-----------



*Procedimento
6306*

13.0	MB6500	Carrinho para Transporte/ Distribuição de Medicamentos A 870mm x L 400mm x P 415mm	10	5.373,19	5.373,19	53.731,86
------	--------	--	----	----------	----------	-----------



Proposta Comercial LA 55199/0**Total Geral (R\$): 428.589,99**

Previsão de Entrega : 40 dias úteis, a partir do recebimento do pedido, não havendo pendências técnicas ou comerciais. Prazo sujeito a reprogramação por ocasião do recebimento do pedido, em função da nossa carga produtiva.

Condição de Pagto : ANTEC

Opções de Pagto :



Vencimento : A partir da data de emissão da nota fiscal.

Impostos : Impostos Inclusos.

Local de entrega : Vila Velha/ES

Embalagem: Pallet.

Condições de entrega: Cliente deverá informar se possui plataforma ou empilhadeira para recebimento do material. Cliente deverá informar sobre a acessibilidade do material no Recebimento, visto que o material segue Montado. Fretes por conta da Lanco Ltda, entrega será feita no setor de Recebimento/ Almoarifado do Cliente, sendo de responsabilidade do Cliente de transportar o material do Recebimento/ Almoarifado para o setor de destino. Mesmo havendo serviço de instalação, o transporte dos materiais aos devidos setores é de responsabilidade do cliente, visto que os técnicos vão munidos de ferramentas de instalação, e não de transporte de mercadorias. Se recebimento for em andar diferente do Térreo, informar condições (fácil acesso, disponibilidade e dimensão do elevador etc).

Garantia : Produto 100% nacional, com 1 ano de garantia contra defeitos de fabricação, exceto para os casos de mau uso.

Assistência Técnica : Permanente, efetuada diretamente pela Lanco.

Transporte : CIF (Emitente)

Validade da proposta : 30 dias

Atenciosamente,
Marcos - Hospitec

mvc@hospitec.net

Proposta Comercial LA 55199/0**Total Geral (R\$): 428.589,99**

Previsão de Entrega : 40 dias úteis, a partir do recebimento do pedido, não havendo pendências técnicas ou comerciais. Prazo sujeito a reprogramação por ocasião do recebimento do pedido, em função da nossa carga produtiva.

Condição de Pagto : ANTEC

Opções de Pagto :

CARTÃO



FINAME



LEASING



Vencimento : A partir da data de emissão da nota fiscal.

Impostos : Impostos Inclusos.

Local de entrega : Vila Velha/ES

Embalagem: Pallet.

Condições de entrega: Cliente deverá informar se possui plataforma ou empilhadeira para recebimento do material. Cliente deverá informar sobre a acessibilidade do material no Recebimento, visto que o material segue Montado. Fretes por conta da Lanco Ltda, entrega será feita no setor de Recebimento/ Almojarifado do Cliente, sendo de responsabilidade do Cliente de transportar o material do Recebimento/ Almojarifado para o setor de destino. Mesmo havendo serviço de instalação, o transporte dos materiais aos devidos setores é de responsabilidade do cliente, visto que os técnicos vão munidos de ferramentas de instalação, e não de transporte de mercadorias. Se recebimento for em andar diferente do Térreo, informar condições (fácil acesso, disponibilidade e dimensão do elevador etc).

Garantia : Produto 100% nacional, com 1 ano de garantia contra defeitos de fabricação, exceto para os casos de mau uso.

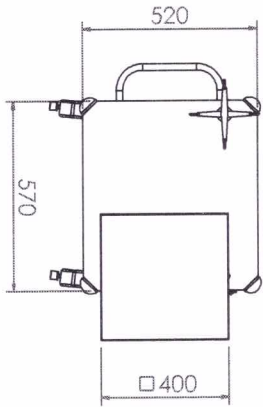
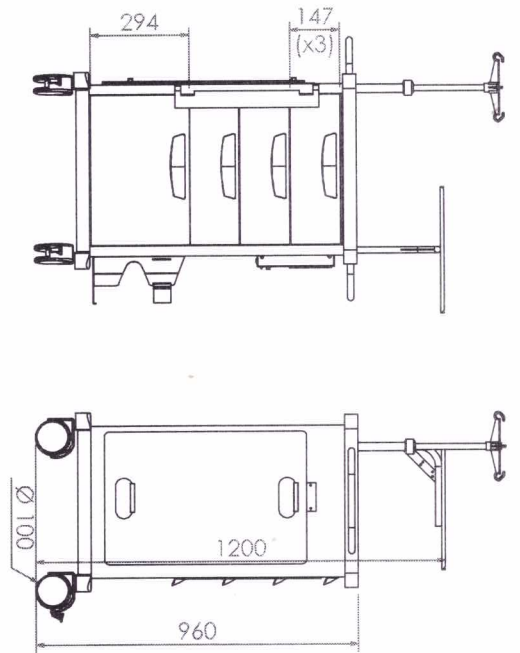
Assistência Técnica : Permanente, efetuada diretamente pela Lanco.

Transporte : CIF (Emitente)

Validade da proposta : 30 dias

Atenciosamente,
Marcos - Hospitec

mvc@hospitec.net



01 - Bandeja para desfibrilador

03 - Gavetas de 147 mm de alt.
01 - Compartimento de 294 mm de alt.
c/ a divisória DIV100351 na 1ª gaveta

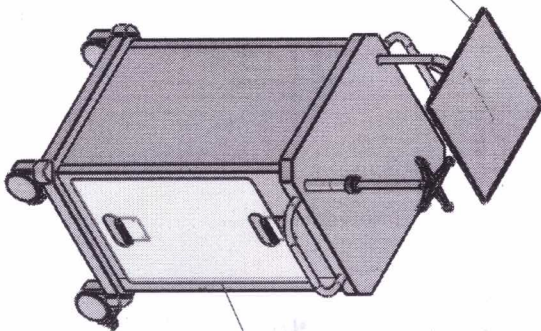
01 - Suporte de Soro com regulagem de alt.

Bandeja superior com puxadores tubulares

Lacre

01 - Calha de fômada

01 - Suporte de Cilindro de oxigênio com velcro



01 - Tábua de massagem

NOTA:

TOLERÂNCIAS NÃO INDICADAS	
+0.2	+0.3
-0.2	-0.3
+0.4	+0.5
-0.4	-0.5
+1.0	+1.0
-1.0	-2.0
+3.0	-3.0



DATA: 18/02/2020

DESENHO: SIMON

PROJETO: SIMON

DENOMINAÇÃO: Carro de Emergência

MATERIAL: AÇO/ALU

ACABAMENTO: PINTURA ELETROS. A PÓ

ESCALA: 1:20

PESO: *.*.*.*

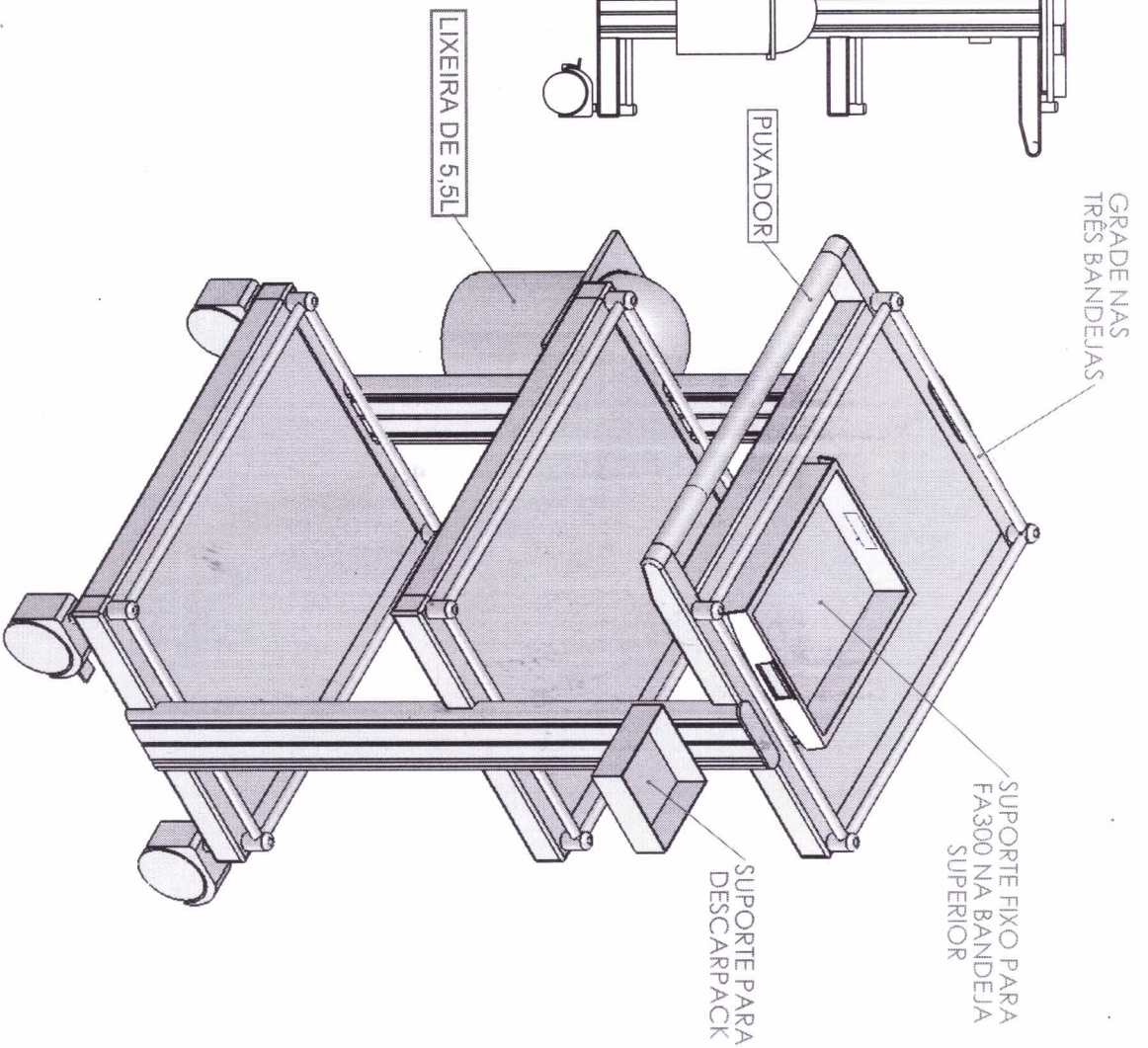
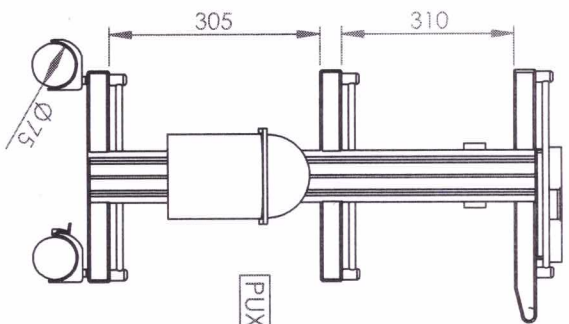
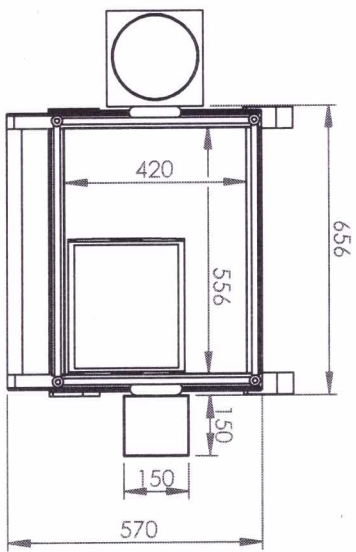
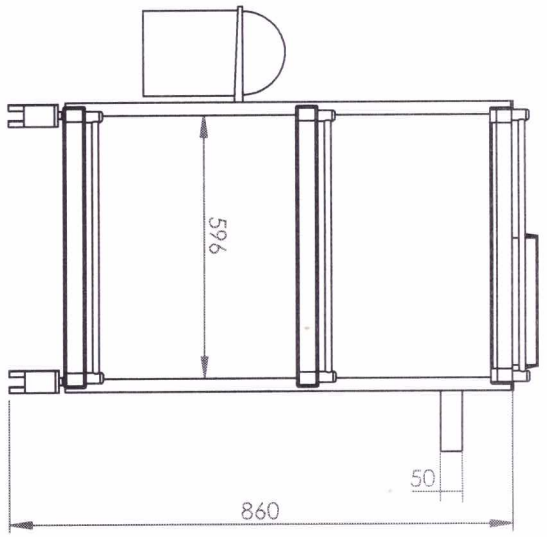
SETOR: MONTAGEM

LINHA: LANCO

CÓD CLIENTE: *.*.*.*.*

CÓD LANCO: LT3390

CÓD CLIENTE: *.*.*.*.*



TOL: 1%	DATA: 24/08/05	DENOMINAÇÃO: CARRINHO PARA CURATIVO COM GRADE	
VOLUME: 0,33m³	NOME: ROBERTA	MATERIAL: AÇO/ALUM	CODIGO: DM0610
	PROJETO: ROBERTA	ACABAMENTO: AÇO/ALUM	
	ESCALA: 1:17	LINHA: DACOMOBILE	PESO: 20Kg

GRANCO

Solicitação de Orçamento

Centro Ortopédico Vila Velha <contatocow@hotmail.com>

Ter, 09/06/2020 12:26

Para: Setor de Compras 1 <compras1@hewv.aebes.org.br>

📎 3 anexos (3 MB)

CDS.jpg; CDS banho.png; CDS-ECONOMICA.jpg;

Olá bom dia !!

Conforme solicitado orçamento encaminho a cotação:

1.Cadeira de rodas (Marca CDS) - Fabricada em aço carbono, com assento/encosto em nylon, dobrável, freios bilaterais, aro impulsor bilateral, apoio para braços e pés fixos, rodas dianteiras aro 06" com pneus maciços e rodas traseiras aro 24" em alumínio com pneus maciços.

Valor R\$ 600,00 no cartão divide até 3x s/ juros (R\$ 200,00 x 3) ou no dinheiro a vista faz R\$ 580,00.

2. Cadeira de banho (Marca CDS) - Cadeira de banho em aço carbono ideal para uso sanitário e chuveiro. Assento sanitário removível, encosto em nylon, apoio para os braços fixos, apoio para os pés escamoteáveis, freios bilaterais rodas traseiras aro 06 giratórias com pneus maciços rodas dianteiras aro 06 com pneus maciços posicionadas na parte interna da cadeira.

Valor R\$ 300,00 no cartão divide até 3x s/ juros (R\$ 100,00 x 3) ou no dinheiro a vista faz R\$ 280,00.

3.Cadeira de Rodas ECON (Marca CDS) - Fabricada em aço carbono com assento/encosto em nylon, dobrável, freios bilaterais, aro impulsor bilateral, apoio para braços fixos, apoio para os pés fixos, rodas dianteiras e traseiras aro 06" com pneus maciços.

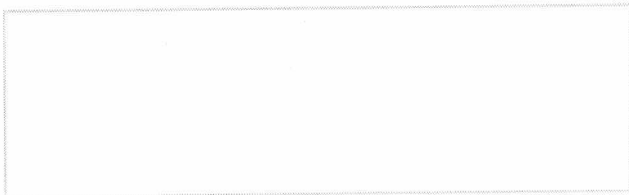
Valor R\$ 420,00 no cartão divide até 3x s/ juros (R\$ 140,00 x 3) ou no dinheiro a vista faz R\$ 400,00.

Todas as cadeiras de rodas e de banho tem garantia de fábrica 1 ano e damos suporte de manutenção e acessórios.

Possuímos oficina própria para dar melhor assistência no atendimento .

Estamos a disposição!!
Obrigado!!

At.te,



Telefones: (27) 3329-1227 / 3229-4902

*Obrigado por escolher o Centro Ortopédico Vila Velha
25 Anos trazendo qualidade de vida pra você.*



Livre de vírus. www.avast.com.

PROPOSTA COMERCIAL

20517

Solicitacao: 73734

HOSPIMETAL
 CNPJ: 54.178.983/0001-80 Insc.: 177.052.168.115
 RUA BRIGADEIRO FARIA LIMA 2701 - PARQUE INDUSTRIAL
 ARACATUBA - SP
 Fone: 18 2102-0625 / Fax: 18 2102-0635 CEP: 16078-030
 E-Mail: hospimetal@hospimetal.com.br

Cliente: 372751 - ASSOCIACAO EVANGELICA BENEFICENTE ESP. - CNPJ: 28.127.926/0001-61 Proposta Comercial: 20517 -
 Endereco: RUA VENUS SN - ALECRIM Insc. ISENTO Data de Emissao: 08/06/2020
 Cidade: VILA VELHAES CEP: 29118060 Validade da Proposta: 30 Dias
 Telefone: 27 2121-3777 Fax:
 Contato: GLEISIANE VARGAS
 E-Mail: compras1@hevv.aebes.org.br Cond. Pagamento: 30 DDL Tipo doc.: Boleto
 End. Entrega: RUA VENUS SN - ALECRIM CEP Entrega: 29118060 Pedido do Cliente:
 Cidade Entrega: VILA VELHAES Frete: CIF
 End. Cobranca: RUA VENUS SN - ALECRIM CEP Cobranca: 29118060
 Cidade Cobranca: VILA VELHAES

Representante 1: 1440 - UL QUIMICA E CIENTIFICA LTDA Fone: 27 2121,0750 Email: robertlan@unionlab.com.br, lais@unionlab.com.br, vendas@unionlab.com.br
 Representante 2:

Item	Codigo	Descricao	UN	Dt. Entrega	Cidade	Vr. Unitario	Vr. Total
001	HM.2055	CADEIRA DE RODAS DOBRAVEL COMERCIAL	UN	90 Dias	1,0	1.512,00	1.512,00
Estrutura dobravel em tubo redondo de 22,22 x 1,2 mm, assento e encosto em courvin. Apoio para os bracos removiveis. Tratamento antiferruginoso, acabamento em pintura eletrostatica a po com resina epoxi-poliester e polimerizado em estufa, de excelente resistencia quimica e mecanica. Rodas traseiras de 609 mm com pneus de borracha e rodas dianteiras giratorias de 200 mm, suporte regulavel para os pes. Capacidade 90 kg. Disponivel somente na cor preto. Dimensoes: Externas: 1,00 x 0,68 x 1,00 m - Internas (assento): 0,45 x 0,55 m - Altura do assento: 0,40 m FABRICANTE: ORTOPEdia JAGUARIBE ANVISA: 80336090004							

002	HM.2046A	CADEIRA DE RODAS HOSPITALAR PARA BANHO COMERCIAL	UN	90 Dias	2,0	1.650,00	3.300,00
Estrutura em tubo redondo de inox 22,22 x 1,2 mm. Assento e encosto em plastico de alta resistencia. Apoio para os pes escamoteaveis em aluminio fundido antiderrapante. Rodizios de 125 mm de diametro com freios de dupla acao. Capacidade 120 kg Dimensoes: Externas: 0,80 x 0,64 m Internas: 0,45 x 0,45 m Altura encosto: 1,05 m Altura do assento: 0,57 m							

PROPOSTA COMERCIAL

20517

Solicitacao: 73734

HOSPIMETAL
CNPJ: 54.178.983/0001-80 Insc.: 177.052.168.115
RUA BRIGADEIRO FARIA LIMA 2701 - PARQUE INDUSTRIAL
ARACATUBA - SP
Fone: 18 2102-0625 / Fax: 18 2102-0635 CEP: 16078-030
E-Mail: hospimetal@hospimetal.com.br

Item	Codigo	Descricao	UN	Dt. Entrega	Qtidade	Vr. Unitario	Vr. Total
Total do Orcamento							
4.812,00							

FORMA DE PAGAMENTO 30 DDL Tipo doc : Boleto

Observacao: CONDICoes GERAIS:

1. Os moveis sao da marca HOSPIMETAL, com 01 (um) ano de garantia contra defeito de fabricacao, em condicoes normais de utilizacao.
2. Todos os impostos estao inclusos nos precos.
3. Assistencia Tecnica permanente, em todo territorio Nacional.
4. O prazo de entrega acordado nesta proposta, passa a vigorar apos aprovacao de credito, estando a condicao de pagamento sujeita a alteracao, com previo aviso pelo setor financeiro.
5. Somos credenciados para vendas pelo Cartao BNDES e Finame BNDES, para maiores informacoes consulte os sites: www.cartaocondes.gov.br para compras pelo cartao e www.bndes.gov.br para compras pelo Finame.
6. Em caso de confirmacao do pedido de compra, favor enviar por fax ou e-mail.
7. Os moveis da Hospimetal possuem Registro no Ministerio da Saude do Brasil.
8. Os produtos negociados nesta proposta, apos o termino da sua vida util, devem ter suas partes nao reciclaveis descartadas conforme a legislacao vigente do municipio, estado ou pais.
9. Nossos produtos possuem tratamento antiferruginoso, com pintura eletrostatica a po com resina epoxi-poliester e polimerizado em estufa de excelente resistencia quimica e mecanica.
10. Os produtos que constam nessa proposta comercial foram submetidos a analise critica, conforme IT 7.10.

Atenciosamente,

ELIANE SILVA

Departamento Comercial

E-Mail: vendas@hospimetal.com.br

Tel.: (18) 2102-0625

Web.: www.hospimetal.com.br